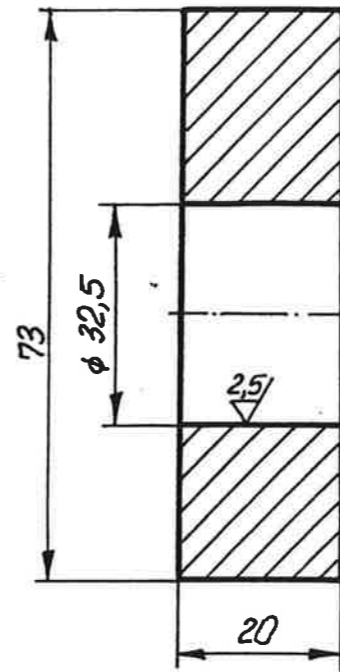


A-A



Uwaga: Ulepszać cieplnie $40 \pm 2 HRC$

45	Data	Zaw. ...
T. Drożdżowska 87.07.	OBIĘKT Przenośniki taśmowe T-43, T-44 ZESPÓŁ/CZĘŚĆ Hamownik dźwigni DZWIGNIA	
		Masa (kg) 3,0
	Nr rysunku 04 21 00 00 04 3-2454	